

ICS 13.220.01

C 84

CSF

团 体 标 准

T/CSF 0066-2023

以汽油机为动力的森林消防切割机

Petrol engine powered cutter for forest fire fighting

2023-05-15 发布

2023-05-15 实施

中国林学会 发布

目 次

前 言	II
1 范围	1
2 规范性引用文件	1
3 术语和定义	1
4 型号编制方法	2
4.1 参数组成	2
4.2 编制方法	2
5 技术要求	2
5.1 一般要求	2
5.2 配套汽油机要求	2
5.3 整机性能要求	2
5.4 主要零部件技术要求	3
5.5 安全要求	4
5.6 可靠性、耐久性要求	5
5.7 外观要求	5
5.8 装配要求	5
6 试验方法	5
6.1 试验环境条件	5
6.2 试验用仪器、设备	5
6.3 配套汽油机试验	6
6.4 整机性能试验	6
6.5 主要零部件试验	7
6.6 安全试验	7
6.7 可靠性、耐久性试验	8
6.8 外观质量检验	8
6.9 装配质量检验	9
7 检验规则	9
7.1 检验项目	9
7.2 不合格分类	9
7.3 抽样方案	10
8 标志与使用说明书	10
8.1 标志	10
8.2 使用说明书	11
9 包装、运输和贮存	11
9.1 包装	11
9.2 运输和贮存	11

前 言

本文件按照GB/T 1.1—2020《标准化工作导则 第1部分：标准化文件的结构和起草规则》的规定起草。

本文件的某些内容可能涉及专利，本文件的发布机构不承担识别专利的责任。

本文件由中国林学会森林与草原防火专业委员会提出。

本文件由中国林学会归口。

本文件负责起草单位：绿友机械集团股份有限公司。

本文件主要起草人：李敏、张红、柳金梅、涂爱斌、王华。

以汽油机为动力的森林消防切割机

1 范围

本文件规定了森林消防切割机（以下简称“切割机”）的术语和定义，型号编制方法，技术要求，试验方法，检验规则，标志与使用说明书，包装、运输和贮存。

本文件适用于以汽油机为动力并通过软轴或硬轴传动以驱动两片圆锯片双向等速旋转，可切割直径不大于90 mm林木的切割机。

2 规范性引用文件

下列文件中的内容通过文中的规范性引用而构成本标准必不可少的条款。其中，注日期的引用文件，仅该日期对应的版本适用于本标准；不注日期的引用文件，其最新版本适用于本标准。

- GB 10396 农林拖拉机和机械、草坪和园艺动力机械 安全标志和危险图形 总则
- GB/T 191 包装储运图示标志
- GB/T 2828.11 计数抽样检验程序 第11部分：小总体声称质量水平的评定程序
- GB/T 4269.5 便携式林业机械 操作者控制符号和其他标记
- GB/T 5390 林业及园林机械 以内燃机为动力的便携式手持操作机械噪声测定规范 工程法(2级精度)
- GB/T 5395 林业及园林机械 以内燃机为动力的便携式手持操作机械振动测定规范 手把振动
- GB/T 9480 农林拖拉机和机械、草坪和园艺动力机械 使用说明书编写规则
- GB/T 14176 林业机械 以汽油机为动力的便携式割灌机和割草机
- GB/T 14388 木工硬质合金圆锯片
- GB/T 19724 林业机械 便携式割灌机和割草机 易引起火险的排放系统
- GB/T 19725.1 农林机械 便携式割灌机和割草机安全要求试验 第1部分：侧挂式动力机械
- LY/T 1045 营林机械 型号编制方法
- JB/T 5135.1 通用小型汽油机 第1部分：技术条件
- JB/T 5135.2 通用小型汽油机 第2部分：台架性能试验方法
- JB/T 5135.3 通用小型汽油机 第3部分：可靠性、耐久性试验与评定方法
- JB/T 5673 农林拖拉机及机具涂漆 通用技术条件

3 术语和定义

3.1

以汽油机为动力的森林消防切割机

单人携带并操作，以汽油机为动力，通过软轴或硬轴传动以驱动两个圆锯片双向等速旋转，可用于切割直径不大于90mm林木的机器。

3.2

净质量

不包括背带、燃油和润滑油时的整机质量。

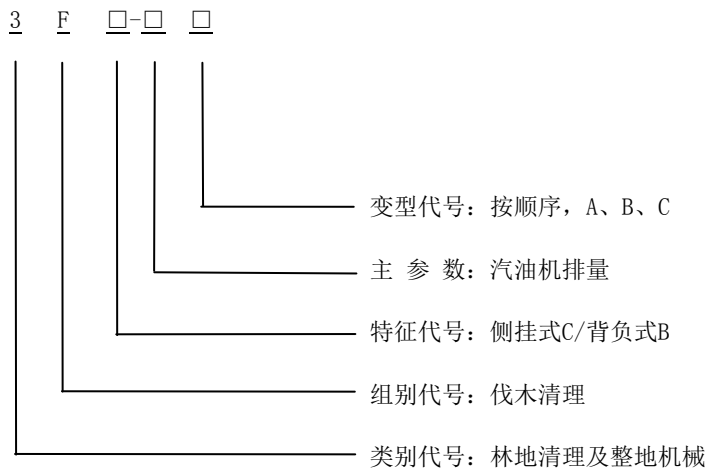
4 型号编制方法

4.1 参数组成

切割机型号编制方法应符合LY/T 1045的规定，由类别代号、特征代号和主参数三部分组成。

4.2 编制方法

切割机以汽油机最大排量（单位：ml）为主参数，当主参数中含有小数时，按照“四舍五入”进行圆整。其型号编制方法如下：



示例：3FC-53 表示汽油机排量为 52.5 ml~53.4 ml 的侧挂式森林消防切割机。

5 技术要求

5.1 一般要求

切割机应能在-25℃~40℃环境温度下正常工作。

5.2 配套汽油机要求

切割机配套的汽油机应符合JB/T 5135.1的规定。

5.3 整机性能要求

5.3.1 起动性能

切割机常温起动、热机起动、低温起动时间均不应超过30 s。

5.3.2 怠速性能

切割机的怠速值由制造厂规定，在怠速状态下应能连续稳定运转5 min，转速动率应不大于10%，怠速运转时切割装置不应随动，然后突加油门至最大位置不应熄火，5 s之内由最大位置突减油门回至怠速位置亦不应熄火。

5.3.3 怠速翻转性能

切割机在怠速工况下，按照6.4.3规定的位置翻转机器，5 s内机器不应熄火。

5.3.4 最高空载稳定转速

切割机在最高转速下进行空载试验，稳定运转1 min，不应有异响，紧固件不应松动。

5.3.5 整机净质量

切割机的整机净质量应符合GB/T 14176的规定。

5.4 主要零部件技术要求

5.4.1 离合器

切割机的动力装置应有离合器，离合器应接合平稳、分离彻底。离合转速不低于厂家推荐的怠速转速的1.25倍。

5.4.2 变速箱壳体温升

变速箱内四个齿轮两两啮合，从而实现双向等速输出，工作时应啮合平稳、无异响，变速箱壳体工作温升不应超过50℃。

5.4.3 输入轴与输出轴夹角

变速箱内输入轴和输出轴之间的夹角 α 在110°~130°之间，如图1所示。

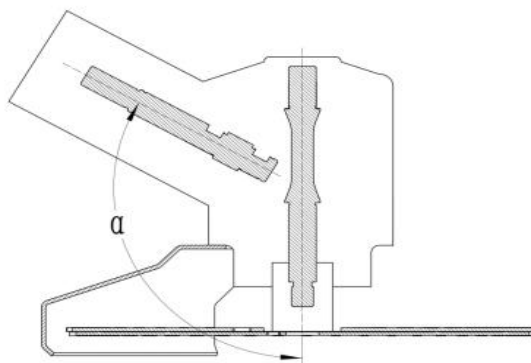


图1 输入轴与输出轴的夹角

5.4.4 软硬传动轴性能

在标定最高转速下空载运转过程中，使圆锯片以1 m/s的速度去撞击木块，连续撞击100次后，软轴和硬轴不应出现影响使用的断裂、扭曲等现象。

5.4.5 背带

切割机背带长度应可调，肩部应有护垫。背挂装置应牢固可靠，挂脱应便捷。背带的设计应符合GB/T 19725.1的相关规定。

5.4.6 手拉自回绳起动机

手拉自回绳起动机应能保证拉动10000次无故障。各运动件动作应灵活可靠，起动棘爪与起动轮应能可靠地接合和脱开，起动绳索能自动重绕，恢复原位。

5.4.7 双锯片

工作部件上安装的锯片数量为两片，锯片应符合GB/T 14388的规定。装配到位后的最大有效切割直径为90 mm，两锯片间要有支撑环，支撑环可在任意一锯片上且具有合适的高度。

5.5 安全要求

5.5.1 整机密封性

整机密封性能应良好，不应有漏油、漏气现象。

5.5.2 操作者耳旁噪声

操作者耳旁噪声应符合GB/T 14176的规定。

5.5.3 排放系统

排放系统应符合GB/T 19724的规定。

5.5.4 手把位置

切割机应有手把且手把可调节，手把的形状和表面能确保握持的可能性，每一个手把均能用一只手握持，要确保操作者戴上防护手套时能完全握住，握持部位长度 $H \geq 100$ mm。握持部位中心间距 $L \geq 500$ mm。手把距离示例见图2（图中a为侧挂式，b为背负式）。

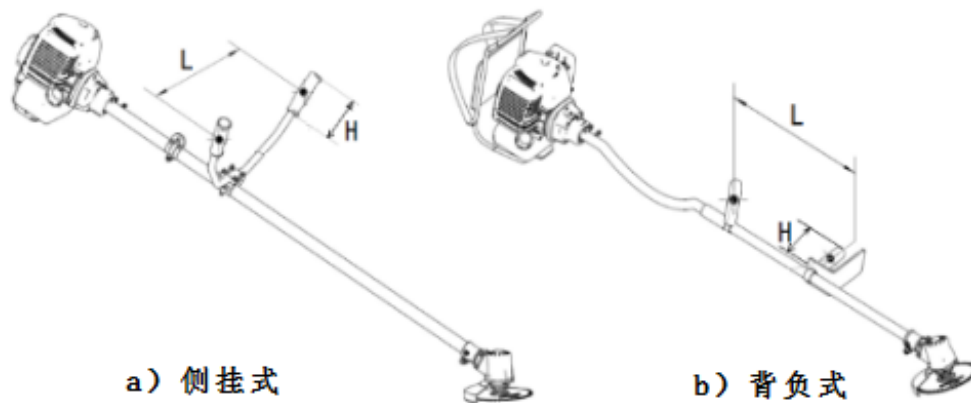


图2 手把距离示例

5.5.5 手把振动

手把振动计权加速度总和应符合GB/T 14176的规定。

5.6 可靠性、耐久性要求

5.6.1 试验时间

可靠性、耐久性试验时间应符合JB/T 5135.3的要求。

5.6.2 可靠性要求

正常使用条件下，首次故障前工作时间（不包括轻度故障）应不少于JB/T 5135.3的规定。

注：轻度故障是指轻度影响产品功能，修理费用低廉的故障及日常保养中能用随机工具轻易排除的故障。如：紧固后可排除的轻微渗漏、螺栓松动、更换次要的外部紧固件等。

5.6.3 耐久性要求

耐久性试验时间应不少于JB/T 5135.3的规定；有传动零件损坏或功率下降到90%以下的，判定试验结果为不合格。

5.7 外观要求

塑料件表面不应有裂痕、缩孔等缺陷；冲压件不应有裂纹、毛刺等缺陷；焊接机焊缝应平整，不应有烧穿、裂痕、漏焊等缺陷；镀件镀层应均匀、色泽鲜明、附着牢固、表面平整；涂漆件表面质量应符合JB/T 5673的规定。

5.8 装配要求

整机装配后，运动件应运动灵活，不应有干涉、卡滞等异常现象。

6 试验方法

6.1 试验环境条件

除特殊要求外，试验在常温常压常湿环境下进行。

6.2 试验用仪器、设备

6.2.1 试验用仪器、设备应按规定计量鉴定并合格有效。

6.2.2 仪器最低精度应满足下列要求：

- a) 钢卷尺或钢板尺，精度 ± 1 mm；
- b) 角度尺，精度 $\pm 0.5^\circ$ ；
- c) 转速表，精度 $\pm 0.5\%$ ；
- d) 干、湿球温度计，精度 $\pm 1^\circ\text{C}$ ；
- e) 计时器，精度 $\pm 0.1\text{s}$ ；
- f) 秤，精度 $\pm 0.1\text{kg}$ ；

6.3 配套汽油机试验

切割机配套的汽油机试验按JB/T 5135.1的规定进行。

6.4 整机性能试验

6.4.1 起动试验

常温起动时，切割机起动试验在 $-25^{\circ}\text{C}\sim 40^{\circ}\text{C}$ 的环境温度下进行，机器在试验环境中放置时间不少于1 h，然后按照使用说明书规定的方法进行起动。

热机起动时，切割机起动试验在 $-25^{\circ}\text{C}\sim 40^{\circ}\text{C}$ 的环境温度下进行，以最大空载转速连续运转1 h后停机，然后分别在停机后3 min、5 min、8 min、10 min时重新起动。

低温起动时，切割机起动试验在低于 -25°C 的环境温度下进行，先将汽油机在试验环境温度中进行热平衡，使其燃油、润滑油温度与试验环境温度差在 $\pm 1^{\circ}\text{C}$ 以内，然后按使用说明书规定的方法进行起动。

6.4.2 怠速性能试验

试验时逐步调节油门和怠速调节装置，使汽油机达到标定的怠速，测量该转速，并在该转速下稳定运转5 min，每分钟测量一次转速，计算6次的平均值和波动率，观察怠速运转时切割装置是否随动。然后突加油门至最大，观察是否熄火，5 s内由最大位置突减油门至怠速位置，观察是否熄火。

6.4.3 怠速翻转性能试验

切割机在怠速下稳定运转3 min后进行怠速翻转性能试验。操作者握持手把使轴杆处于水平位置，配浮子式化油器的机器纵横四个方向各倾斜 30° 、配膜片式化油器的机器纵横四个方向各翻转 90° ，各位置停留时间均不少于5 s，观察是否熄火。

6.4.4 最高空载稳定转速试验

切割机在油门操纵手柄全开状态下空载连续运转1 min，检查是否有异响、紧固件是否松动，并测量转速，计算转速波动率。转速波动率按式(1)计算：

$$\beta = \frac{n_{\max} - n_{\min}}{\bar{n}} \times 100\% \dots\dots\dots (1)$$

式中：

β ——转速波动率，%

n_{\max} ——最高转速，单位：转每分钟 (r/min)

n_{\min} ——最低转速，单位：转每分钟 (r/min)

\bar{n} ——平均转速，单位：转每分钟 (r/min)

6.4.5 整机净质量的测定

用秤测量切割机的整机净质量。

6.5 主要零部件试验

6.5.1 离合器离合转速测定

汽油机在怠速状态下逐渐加大油门，测量切割装置开始转动时汽油机的转速。

6.5.2 变速箱壳体温度测量

切割机配备切割附件，按制造厂规定的切割直径进行切割作业，在最大油门下连续运转30 min，测量变速箱壳体表面温度，并与环境温度做对比。

6.5.3 输入轴与输出轴夹角测量

用角度尺测量输入轴与输出轴中心线的夹角。

6.5.4 传动轴性能试验

在标定的最高转速下空载运转软轴和硬轴切割机，使圆锯片以1 m/s的速度去撞击木块，连续撞击100次后，软轴和硬轴无断裂和扭曲现象。

6.5.5 背带试验

检查背带长度是否可调，调节后能否牢固锁住不滑脱。检查背带脱挂操作是否便捷、背带与背负式动力装置之间的连接是否只有通过手动操作才能脱开。

6.5.6 手拉自回绳起动机可靠性试验

起动机可装在整机上进行可靠工作次数试验（试验时应达到汽油机点火转速、而不需要汽油机点火），也可在专用试验装置上进行模拟试验（试验时应达到汽油机点火转速）。在试验中同时检查起动机各运动件动作是否灵活、可靠，启动棘爪与起动轮是否能可靠地接合和脱开，起动绳索能否自动重绕，恢复原位。

6.5.7 金属锯片性能试验

切割机双锯片的性能试验按GB/T 14388的规定进行。

6.6 安全试验

6.6.1 整机密封性检查

切割机在正常作业状态下，目测检查是否有油漏出现象。

6.6.2 操作者耳旁噪声测量

操作者耳旁噪声的测量按照GB/T 5390的规定执行。

6.6.3 排放系统测试

排放系统的测试方法按GB/T 19724的规定执行。

6.6.4 手把位置测量

用卷尺测量手把长度和手把中心距。

6.6.5 手把振动计权加速度测试

手把振动计权加速度的测试方法按照GB/T 5395的规定执行。

6.7 可靠性、耐久性试验

6.7.1 试验条件

在进行试验前应按照JB/T 5135.1和JB/T 5135.2的要求进行主要性能的测试，符合要求后方可进行可靠性、耐久性试验。试验装置应有安全保护措施，试验过程中可以按使用说明书的规定进行保养。

6.7.2 试验程序

试验按如下程序进行：

- a) 磨合，按照汽油机磨合规范进行；
- b) 汽油机标定功率、油耗测试；
- c) 可靠性、耐久性试验；
- d) 保养调整；
- e) 汽油机标定功率、油耗复测；

6.7.3 可靠性试验方法

切割机在以下两种工况下试验，两种工况交替连续进行。实验时间各占一半，累计试验时间根据要求不少于JB/T 5135.3的规定，允许试验间断进行。试验方法如下：

a) 全负荷试验

采用等效负荷。该负载装置试验前应经功率标定，标定值与汽油机标定功率的偏差不大于5%。调节油门使切割机在标定工况点稳定运转90 s，接着以怠速稳定运转10 s，依次交替连续进行。试验时允许拆下切割锯片。

b) 空载试验

调节油门使切割机处于制造厂规定的产品出厂使用状态，在最高转速下空载运转30 s，接着以怠速稳定运转10 s。

6.7.4 耐久性试验方法

试验方法同6.7.3。耐久性试验可在已合格通过可靠性试验的样机上继续进行（可靠性试验时间计算在内）。

6.7.5 试验记录

实验前后应测量、记录性能试验数据。每小时测量1次转速和环境条件。记录内容包括但不限于故障停机次数和时间、更换件名称、数量等。

6.8 外观质量检验

目测检验外观是否合格。

6.9 装配质量检验

检验整机装配是否正确、完整，转动发动机检验有无碰撞、卡死现象。

7 检验规则

7.1 检验项目

检验项目为表2中的所有项目。

7.2 不合格分类

被检验项目若不符合本标准的规定均称为不合格。按其对产品质量特性影响的重要程度，不合格类别分为A类、B类和C类，不合格项目分类见表2。

表2 不合格项目分类表

类别	项目名称	对应条款	合格判定数
A	整机密封性	5.5.1	0
	起动性能	5.3.1	
	双锯片	5.4.7	
	手把位置	5.5.4	
B	怠速性能	5.3.2	1
	怠速翻转性能	5.3.3	
	最高空载稳定转速	5.3.4	
	离合器	5.4.1	
	输入轴与输出轴夹角	5.4.3	
	软硬传动轴性能	5.4.4	
	背带	5.4.5	
	手拉自回绳起动机	5.4.6	
	操作者耳旁噪声	5.5.2	
	排放系统	5.5.3	
手把振动	5.5.7		
C	可靠性、耐久性	5.6	2
	外观要求	5.7	
	标志	8.1	

表 2 不合格项目分类表（续）

类别	项目名称	对应条款	合格判定数
C	使用说明书	8.2	2
	包装	9.1	
	运输和贮存	9.2	

7.3 抽样方案

采取总体随机抽样的方法进行抽样。抽样方案和评定程序按照GB/T 2828.11的规定执行，声称质量水平DQL=1、检验水平为第○检验水平。

7.3.1 判定准则

7.3.2 每台样机的每个检验项目定义为1个项次，同一检验项目有多项检查内容的，各项检查内容均符合标准要求视为该项次合格。若单个产品样本所检验的A、B、C类不合格项数均小于等于对应的合格判定数，即认为该单个产品样本合格，否则为不合格。

7.3.3 若在样本中发现的不合格品数小于或等于不合格品限定数L，即抽检合格时，可认定为通过核查。结论为“不否定该核查总体的声称质量水平”或“对该核查总体的抽检合格”。

7.3.4 若在样本中发现的不合格品数大于不合格品限定数L，即抽检不合格时，可认定为该核查总体不合格。

8 标志与使用说明书

8.1 标志

8.1.1 产品标志应清晰、耐久、置于产品外部醒目位置。

8.1.2 切割机的所有控制部件符号应符合GB/T 4269.5的规定。

8.1.3 包装箱包装储运图示标志应符合GB/T 191的规定。

8.1.4 安全警示标识及信息应符合以下要求：

- a) 警示性内容的标志应尽可能靠近相应危险源；
- b) 安全警示标志的符号应符合GB 10396的规定，置于操作者易于看到的地方；
- c) 安全警示标志内容应符合GB/T 19725的相关规定；
- d) 安全警示标志应在使用说明书中详细介绍。

8.1.5 所有标签应满足如下要求：

- a) 标签的基础材料表面应使用耐用粘合剂，或采用铸造、压花或冲压成型；
- b) 标签应具有防水性，并应永久清晰可辨；
- c) 标签边缘不应卷曲，清晰度不应受燃料或润滑剂的影响。

8.1.6 切割机应设铭牌，标明下列内容：

- a) 产品型号、名称、注册商标；
- b) 主要技术参数：标定功率、排量、净质量；
- c) 制造厂名称；
- d) 出厂日期；
- e) 出厂编号。

8.2 使用说明书

切割机的使用说明书应按照GB/T 9480的规定编写。

9 包装、运输和贮存

9.1 包装

9.1.1 切割机包装应牢固、可靠、防雨、防潮。

9.1.2 外包装箱应标明下列内容：

- a) 产品型号、名称、注册商标；
- b) 出厂年月；
- c) 产品执行标准号；
- d) 包装箱外形尺寸；
- e) 包装总质量；
- f) 数量；
- g) 制造厂名、厂址；
- h) 运输、贮存要求的标志。

9.1.3 装箱文件应包括：

- a) 产品合格证；
- b) 装箱清单；
- c) 产品使用说明书；
- d) 三包凭证。

9.1.4 如用户另有要求，可按合同执行。

9.2 运输和贮存

为便于包装和运输，手把、切割附件、汽油机可拆下后包装，并放净燃油和润滑油。切割机应贮存在通风、干燥的场所，严禁长期露天存放。在正常运输、贮存情况下应保证6个月内机器不锈蚀。
